



INSTRUCCIONES DE INSTALACIÓN DE POSTES



INSTRUCCIONES

- Lea todas las instrucciones completamente antes de comenzar cualquier instalación de nuestros sistemas de barandales profesionales.
- Los barandales se ofrecen en tramos de 1.22 m (4 pies), 1.83 m (6 pies) y 2.44 m (8 pies).
- Los postes están disponibles en versiones RESIDENCIAL (6.4 cm (2.5 pulg.) y 7.6 cm (3.0 pulg.)) y COMERCIAL (7.6 cm (3 pulg.) con pared de .125 y 6 canales).
- Los barandales Ultra Max deben instalarse siguiendo los principios aceptados de construcción y de acuerdo con los códigos locales de construcción y las directrices de instalación.
- Ultra Max ha sido probado por Intertek y cumple con las normas de prueba vigentes para los códigos de construcción IRC e IBC.
- Si tiene alguna pregunta, llame a SU distribuidor o consulte su sitio de internet para ver más detalles sobre la instalación.
- **SEGURIDAD:** Siempre cuide su seguridad y siga todas las instrucciones al usar herramientas motorizadas, y siempre use lentes de seguridad!
- ¿Tiene alguna pregunta? Llame al teléfono 800-656-4420 y pida hablar con su especialista en barandales.

! **IMPORTANTE:** Consulte al funcionario encargado del código de construcción en su localidad y revise todos los requisitos del código.
! **IMPORTANTE:** Si instala iluminación en los postes, debe instalar el cableado antes de fijar los postes.

HERRAMIENTAS RECOMENDADAS

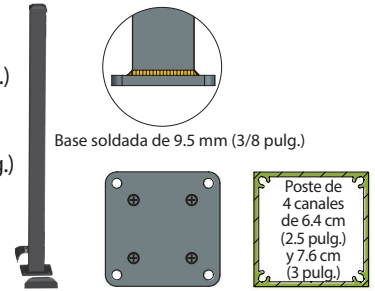
- Nivel
- Mazo de caucho
- Escuadra rápida
- Taladro inalámbrico y destornillador de impacto
- Broca de 5 mm (13/64 pulg.)
- Punta de destornillador #3
- Cuchillo multiusos
- Cinta métrica

No se incluyen sujetadores para fijar al sustrato. Los agujeros de la placa base son de un tamaño adecuado para un sujetador de 9.5 mm (3/8 pulg.) o M10. Si se usan tornillos tirafondo para madera o anclas para concreto, deben instalarse siguiendo las recomendaciones para el sujetador, en bases con condiciones ideales que cumplan con los códigos de construcción aplicables.

ACCESORIOS Y PERFILES

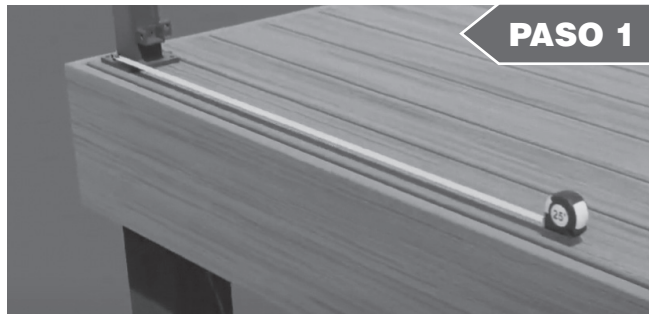
Todos los kits de poste incluyen:

- Poste de 6.4 cm (2.5 pulg.) o 7.6 cm (3.0 pulg.)
- Tope
- Base de 9.5 mm (3/8 pulg.)
- Cubierta con moldura
- 2 - Cuñas

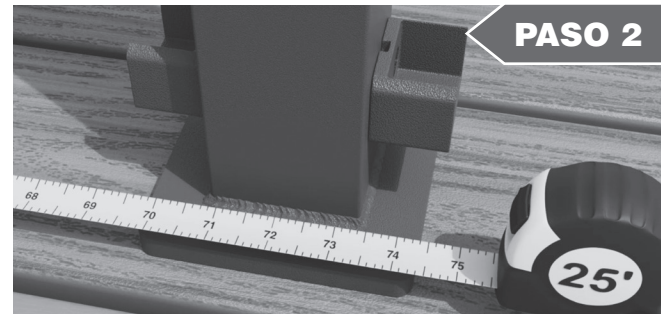


COLOCACIÓN DE POSTES

Estas instrucciones asumen que los soportes ya están instalados. Es recomendable que todos los soportes a nivel ya se hayan instalado usando la herramienta XacTemplate disponible para montar los soportes de manera precisa.

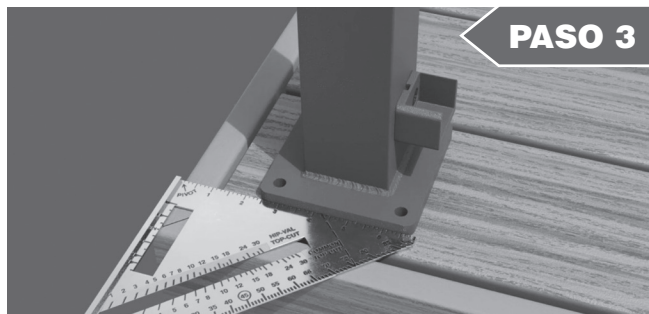


Distribuya su terraza o patio de manera que optimice las secciones de barandal y los postes.

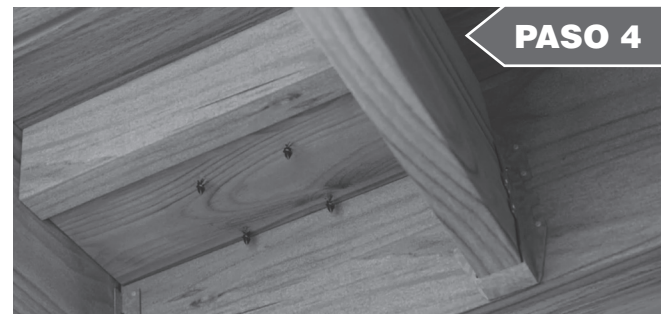


Espacie sus postes a la distancia especificada (por ejemplo, 1.83 m (72 pulg.)) de centro a centro.

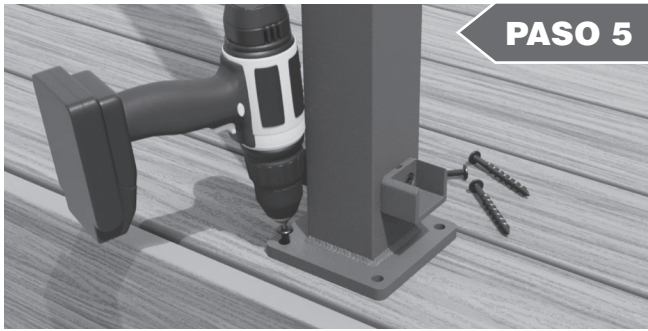
INSTALACIÓN DE POSTES



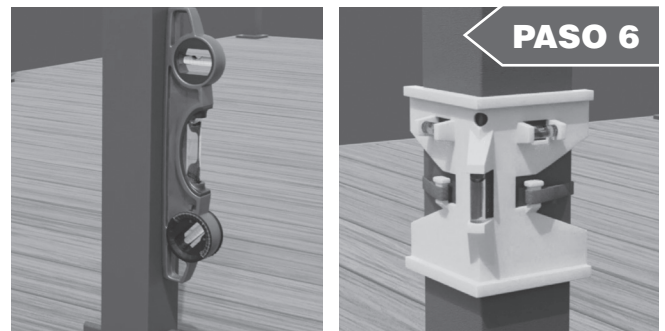
Use una escuadra rápida para colocar los postes de manera precisa y recta.



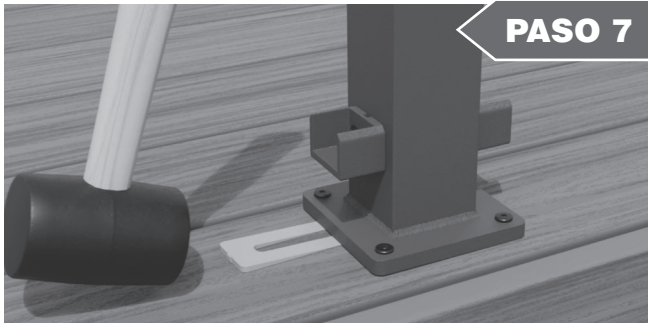
Los tornillos tirafondo deben fijarse a la base o a bloques adicionales.



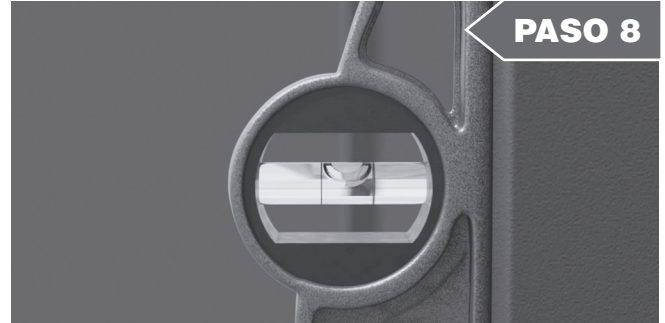
Fije los tornillos tirafondo en dirección diagonal. No se incluyen tornillos tirafondo. Instale los sujetadores de accesorios siguiendo las indicaciones del fabricante del tornillo.



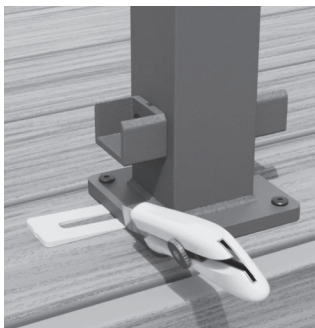
Revise cada poste con un nivel. Siempre coloque el nivel contra 2 lados del poste para asegurarse de que está perfectamente vertical. Lo ideal es usar un nivel de esquina para la instalación de postes.



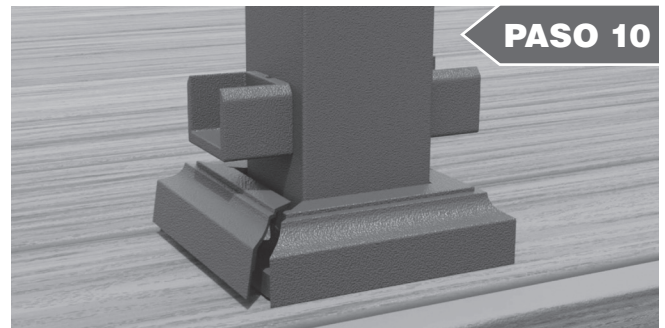
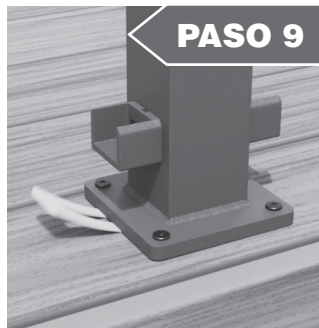
Afloje los tornillos tirafondo si es necesario. Use cuñas y fijelas con un mazo si es necesario, en caso de que los postes no estén perfectamente verticales.



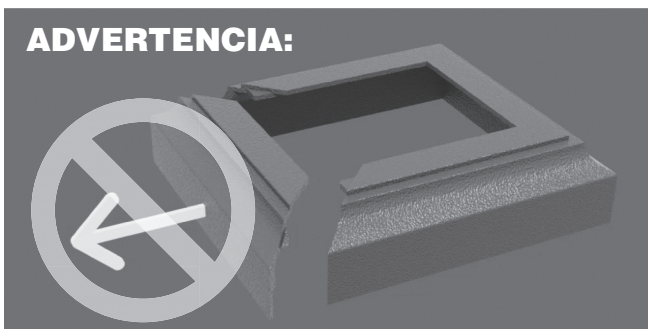
Vuelva a revisar que el poste esté vertical antes de fijar la cubierta de poste con moldura.



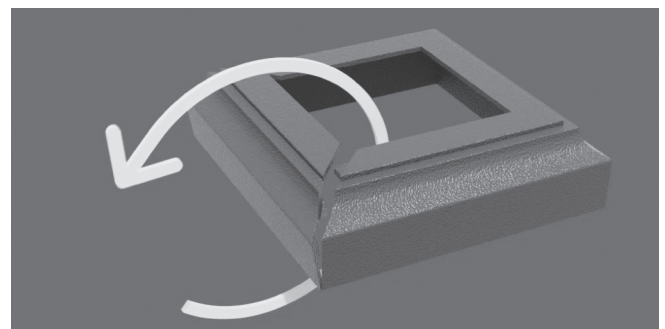
Márquela con un cuchillo multiusos y rómpala.



Simplemente deslice la cubierta de poste en su lugar y una las dos piezas a presión.



Al separar las partes de la cubierta con moldura, nunca las separe directamente o probablemente romperá las pequeñas lengüetas que unen las partes de la cubierta.



La manera correcta de separar la cubierta es rotarla y jalar hacia arriba.



ULTRA
FENCING • RAILING

2124 Grand Commerce Drive • Howell, MI 48855

Teléfono: 517-548-6755 • Fax: 517-548-6756

800-656-4420 | UltraMaxRailing.com

