



## INSTRUCCIONES DE INSTALACIÓN PARA ESCALERA

- Lea todas las instrucciones completamente antes de comenzar cualquier instalación de nuestros sistemas de barandales profesionales.
- Los barandales para escalera se ofrecen en tramos de 1.83 m (6 pies) y 2.44 m (8 pies).
- Los postes están disponibles en versiones RESIDENCIAL (6.4 cm (2.5 pulg.) y 7.6 cm (3.0 pulg.)) y COMERCIAL (7.6 cm (3 pulg.) con pared de .125 y 6 canales).
- Los barandales Ultra Max deben instalarse siguiendo los principios aceptados de construcción y de acuerdo con los códigos locales de construcción y las directrices de instalación.
- Ultra Max ha sido probado por Intertek y cumple con las normas de prueba vigentes para los códigos de construcción IRC e IBC.
- Si tiene alguna pregunta, llame a SU distribuidor o consulte su sitio de internet para ver más detalles sobre la instalación.
- **SEGURIDAD:** Siempre cuide su seguridad y siga todas las instrucciones al usar herramientas motorizadas, y siempre use lentes de seguridad!
- ¿Tiene alguna pregunta? Llame al teléfono 800-656-4420 y pida hablar con su especialista en barandales.



TESTED AND EVALUATED



**IMPORTANTE:** Consulte al funcionario encargado del código de construcción en su localidad y revise todos los requisitos del código.  
**IMPORTANTE:** Si instala iluminación en los postes, debe instalar el cableado antes de fijar los postes.

Los kits de barandales para escalera Ultra Max de 94 cm (37 pulg.) y 109 cm (43 pulg.) están embalados de manera que puedan transportarse de manera segura. Los barandales y balaustres están separados por compartimentos de material corrugado. El kit de soportes está empaquetado de manera segura y colocado en un compartimento de la caja.

### HERRAMIENTAS RECOMENDADAS

- Nivel
- Mazo de caucho
- 2 escuadras rápidas
- Taladro inalámbrico y destornillador de impacto
- Abrazaderas rápidas
- Cinta métrica
- Sierra ingletadora con alta densidad de dientes
- Broca de 5 mm (13/64 pulg.)
- Punta de destornillador #3
- Juego de dados con matraca
- Sierra de cinta portátil

### ACCESORIOS Y PERFILES

**Soporte para escalera sostenidos por fricción de 30 a 38 grados.**  
**Los kits de barandales en caja Ultra Max incluyen:**

- Barandal superior
- Barandal inferior
- Balaustres cuadrados de 1.9 cm (3/4 pulg.)\*
- 5 - Tornillos #14 Tek
- 2 - Soportes de barandal superior y placas de respaldo
- 2 - Soportes de barandal inferior y placas de respaldo

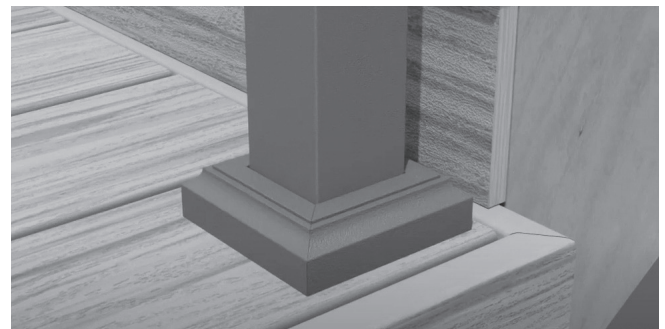
\*15 balaustres con el kit de 1.83 m (6 pies) / 21 balaustres con el kit de 2.44 m (8 pies)

### PASO 1 COLOCACIÓN E INSTALACIÓN DE LOS POSTES

- Visite nuestro canal de youtube para ver el video de instalación de postes  
[www.youtube.com/channel/UCrbawEKcb24neS8UyXj5nfg](http://www.youtube.com/channel/UCrbawEKcb24neS8UyXj5nfg)

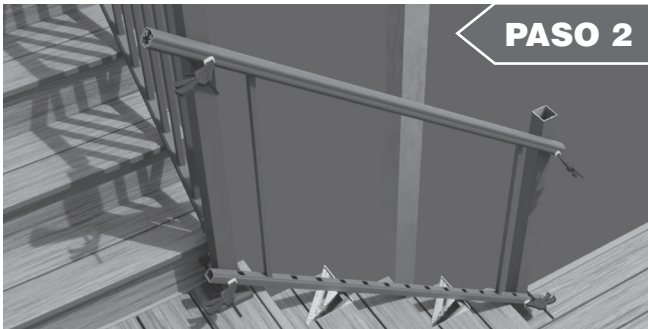


Fije la cubierta con moldura a los postes superior e inferior.



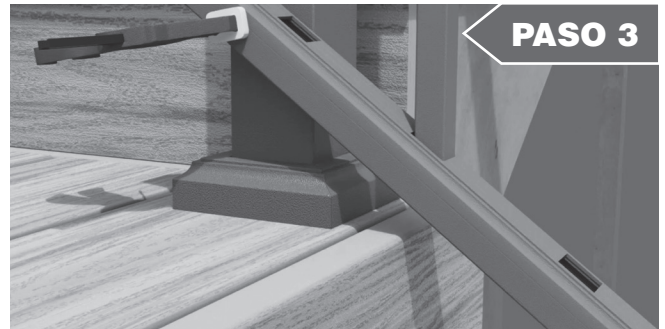
La cubierta con moldura debe estar sobre la base del poste para garantizar la separación correcta desde el barandal inferior.

## INSTALACIÓN DE BARANDAL DE ESCALERA



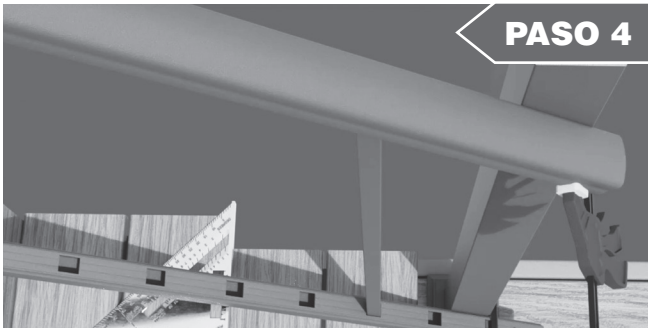
**PASO 2**

Use 2 escuadras rápidas en los escalones para separar el barandal inferior de los escalones y dejar un espacio de separación para la cubierta con moldura en la parte superior del poste.



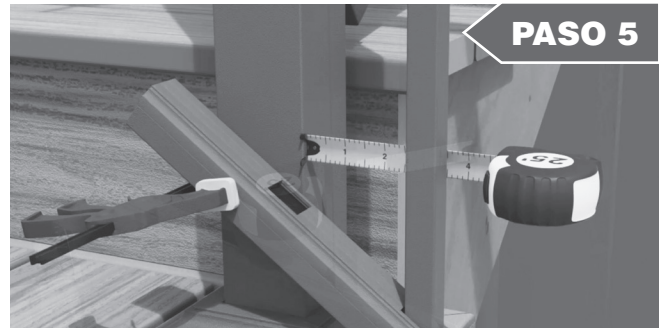
**PASO 3**

Marque la longitud del tramo fijando los barandales a los postes con abrazaderas.



**PASO 4**

Inserte un balaustre en cada extremo dentro del barandal inferior y el centro del barandal superior, de modo que los balaustres estén perfectamente verticales, y luego fije los barandales superiores a los postes con abrazaderas.



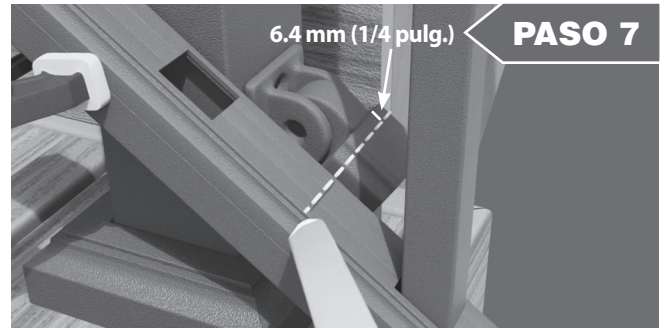
**PASO 5**

Mida el espacio entre los balaustres y los postes en ambos extremos. Centre el panel del barandal de manera que los balaustres tengan una separación uniforme.



**PASO 6**

Afloje las abrazaderas y ajuste los paneles lo necesario para que ambos balaustres estén verticales.



**PASO 7**

Sosteniendo los sujetadores contra los postes, alinee los 4 receptáculos de los soportes de manera que coincidan con el ángulo de los barandales. Marque líneas en ambos barandales correspondientes, y reste 6.4 mm (1/4 pulg.) adicionales por el respaldo del soporte.



**PASO 8**

Marque la parte SUPERIOR de cada barandal debajo de las líneas (hacia el centro del barandal) de modo que quede cubierto por los receptáculos.

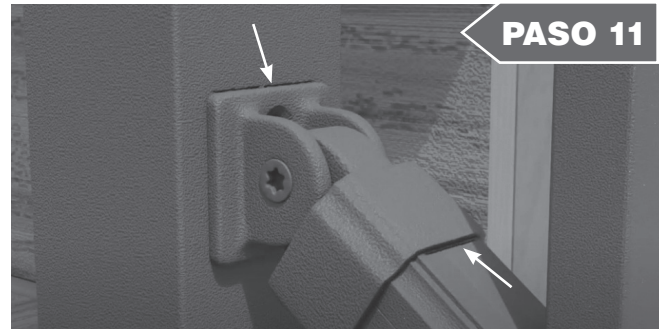


**PASO 9**

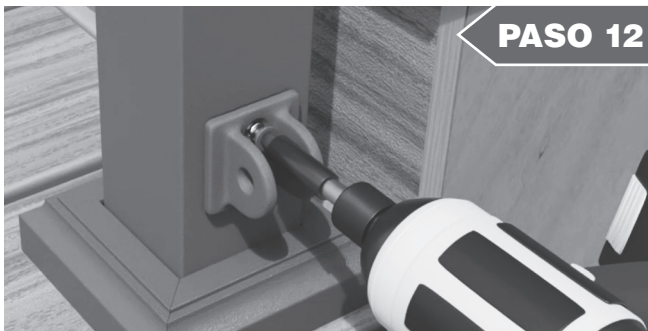
Corte los barandales superior e inferior por las líneas de corte usando una sierra ingletadora. Recuerde usar una hoja con alta densidad de dientes. Fije temporalmente los receptáculos de los soportes a los extremos del barandal.



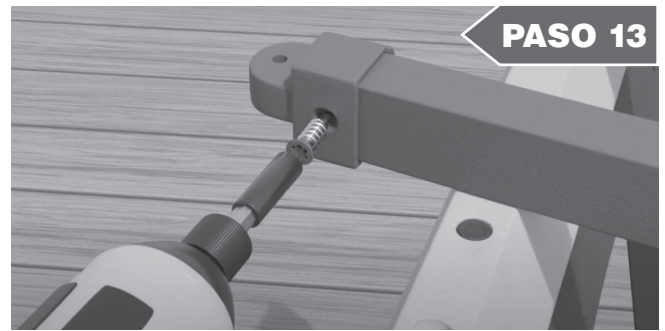
Después posicione el barandal inferior temporalmente entre los postes, apoyándolo en las escuadras rápidas. Inserte un balaustre en cada extremo y confirme que su panel sea simétrico y que los barandales se hayan cortado a las longitudes correctas.



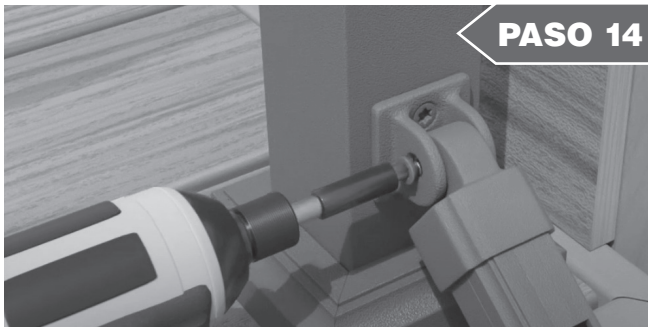
Después de revisar cuidadosamente el panel y colocarlo en la posición ideal, marque la parte superior de cada placa de respaldo, haciendo líneas en toda la parte superior para marcar su colocación exacta. También marque el extremo del receptáculo en cada barandal.



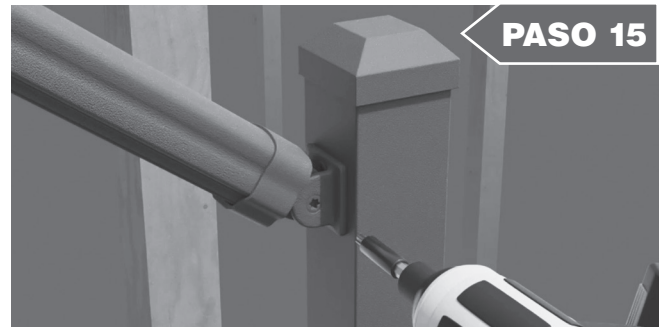
Separe los soportes de los receptáculos. Ahora instale las 4 placas de respaldo, fijándolos en las posiciones marcadas previamente en los postes con un tornillo #14 Tek.



Con los barandales insertados en los receptáculos hasta las líneas marcadas, fije cada receptáculo al barandal con un tornillo #14 Tek.



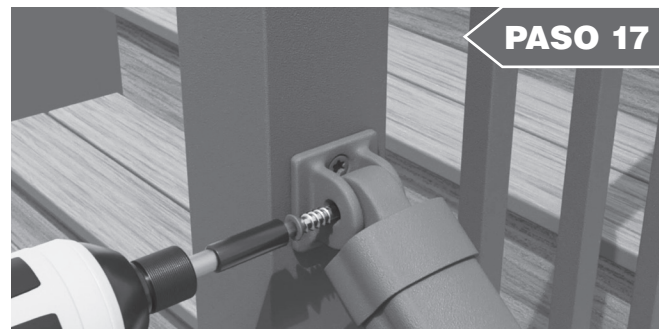
Posicione el barandal inferior en las placas de respaldo y fije los receptáculos a las placas de respaldo.



Instale un tornillo #14 Tek al barandal SUPERIOR en la parte inferior del tramo de escalera. Eso permitirá que el barandal superior GIRE HACIA ARRIBA Y ABAJO para colocar los balaustres. Aún no apriete por completo el tornillo #14.

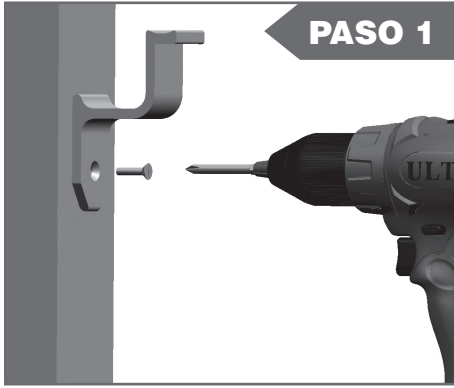


Comenzando en la parte inferior, inserte los balaustres uno a la vez, haciendo girar el barandal superior y sujetando cada uno en su sitio mientras inserta el siguiente.



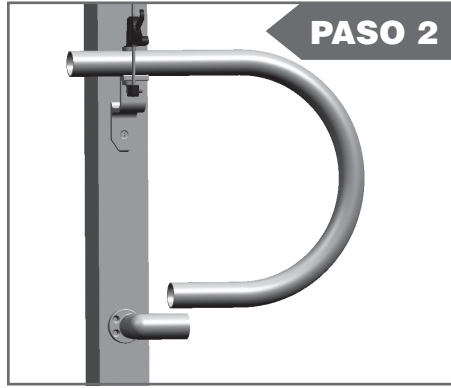
Continúe insertando balaustres. Cuando todos los balaustres estén colocados entre los postes, fije los tornillos #14 Tek restantes a los soportes de la escalera. Ahora apriete por completo el tornillo #14 del paso 15.

# INSTRUCCIONES DE INSTALACIÓN DEL BARANDAL SECUNDARIO



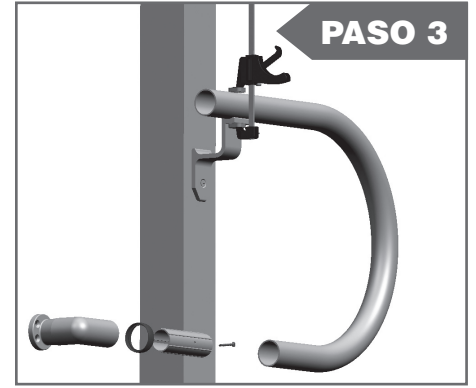
**PASO 1**

Fije el soporte del barandal



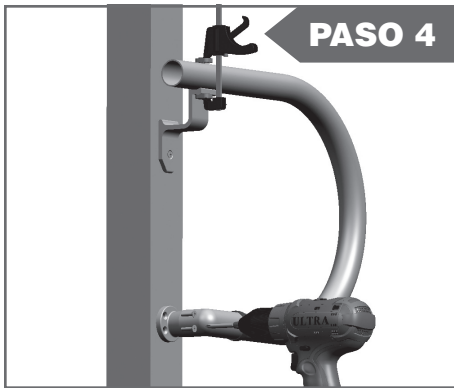
**PASO 2**

Alinee el tubo en P



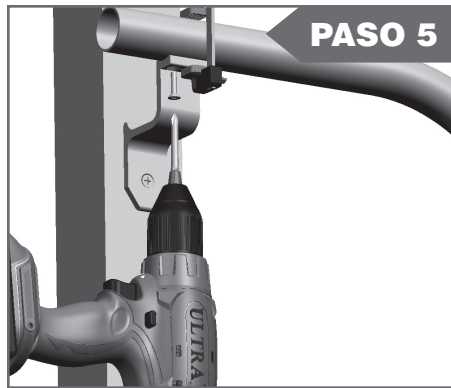
**PASO 3**

Coloque el tubo en P a 90 grados



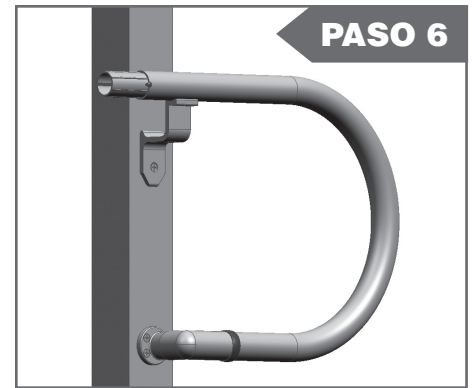
**PASO 4**

Fije el tubo en P al poste



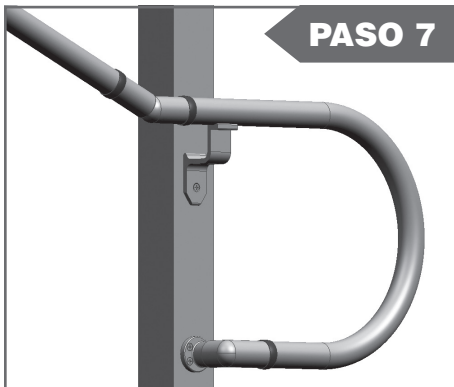
**PASO 5**

Fije el tubo en P al soporte del barandal



**PASO 6**

Inserte el acoplamiento



**PASO 7**

Fije el resto del barandal



Ultra Aluminum Manufacturing, Inc.  
2124 Grand Commerce Drive • Howell, MI 48855  
Teléfono: 517-548-6755 • Fax: 517-548-6756  
800-656-4420 | UltraMaxRailing.com

CODE  
COMPLIANCE



Intertek  
CCRR-0278

TESTED AND EVALUATED

