



INSTRUCTIONS POUR L'INSTALLATION DU POTEAU

CODE COMPLIANCE



Intertek
CRR-0278

TESTED AND EVALUATED

INSTRUCTIONS

- Veuillez lire attentivement toutes les instructions avant de commencer l'installation de nos systèmes de garde-corps professionnels.
- Les sections de rail sont de 1,22 m (4 pi), 1,83 m (6 pi) et 2,43 m (8 pi).
- Les poteaux sont disponibles en version RÉSIDENIELLE (6,35 cm (2,5 po) et 7,6 cm (3,0 po)) et COMMERCIALE (mur de 0,3 cm (0,125 po) avec 6 canaux de bossage).
- Les garde-corps Ultra Max doivent être installés selon les principes de construction acceptés, conformément aux codes du bâtiment locaux et aux directives d'installation.
- Les garde-corps Ultra Max ont été testés par Intertek et répondent aux normes d'essai actuelles pour les codes de construction IRC et IBC.
- Si vous avez des questions, veuillez appeler VOTRE distributeur ou consulter son site Web pour obtenir de plus amples renseignements.
- **SÉCURITÉ** : Soyez toujours prudent et suivez toutes les instructions lorsque vous utilisez des outils électriques et portez toujours des lunettes de sécurité!
- Vous avez des questions? Appelez le 800-656-4420 et demandez votre spécialiste des garde-corps.



IMPORTANT : Contactez le responsable local du code du bâtiment et vérifiez toutes les exigences du code
IMPORTANT : Si vous installez un éclairage de poteau, le câblage doit être installé avant de fixer les poteaux.

OUTILS RECOMMANDÉS

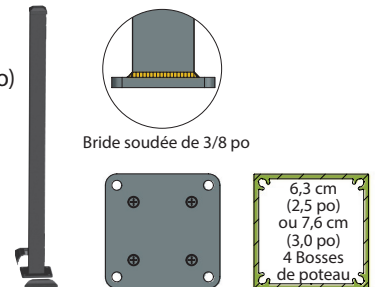
- Niveau
- Maillet en caoutchouc
- Équerre à tracer
- Perceuse sans fil et visseuse à chocs
- Foret de perceuse de 13/64 po
- Vis à tête carrée n° 3
- Couteau tout usage
- Ruban à mesurer

Le matériel de fixation au substrat n'est pas inclus. Les trous de la plaque de bride sont dimensionnés pour accepter jusqu'à une fixation de 3/8 po ou M10. L'utilisation de vis tire-fond pour les ancrages en bois ou en coin pour le béton devrait être installée conformément à la recommandation des fixations avec des conditions d'infrastructure idéales qui répondent aux codes du bâtiment appropriés.

MATÉRIEL ET PROFILS

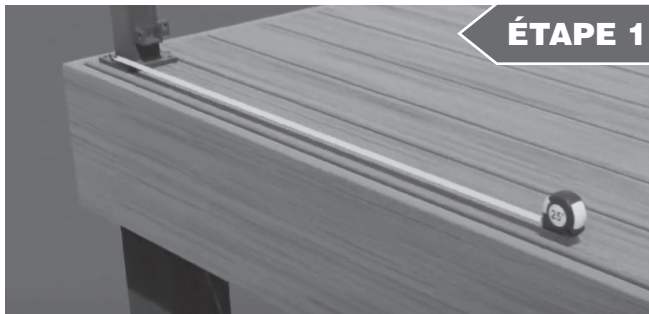
Tous les kits de poteau comprennent :

- Poteau de 6,3 cm (2,5 po) ou 7,6 cm (3,0 po)
- Capuchon
- Bride de 3/8 po
- Couverture de bride
- 2 - Cales



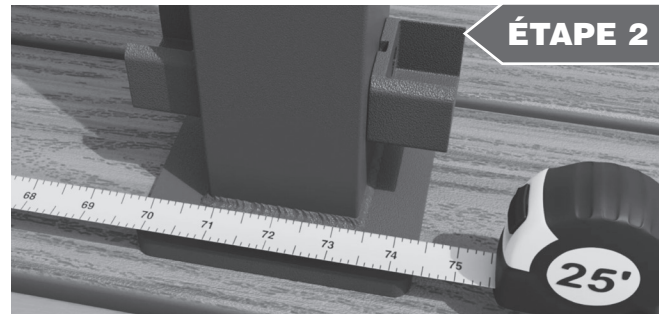
PLACEMENT DU POTEAU

Ces instructions supposent que les supports sont déjà attachés. Il est recommandé que tous les supports de niveau aient déjà été préinstallés à l'aide du gabarit XacTemplate disponible pour un montage précis des supports.



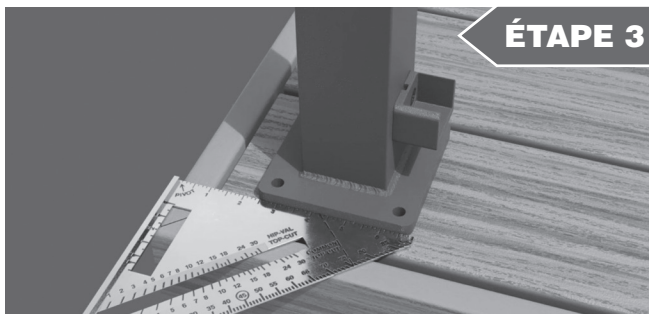
ÉTAPE 1

Disposez votre terrasse/patio pour optimiser les sections et poteaux de garde-corps.



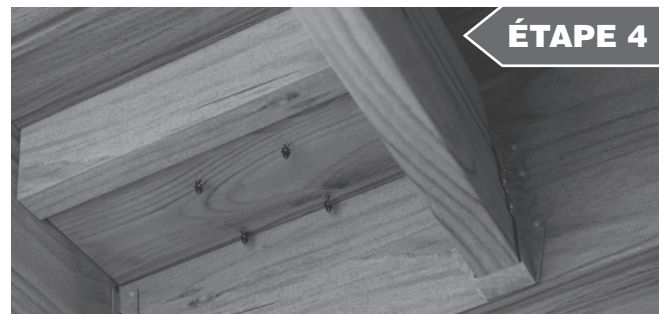
ÉTAPE 2

Espacez vos poteaux à la distance spécifiée (par exemple 183 cm (72 po) au centre).



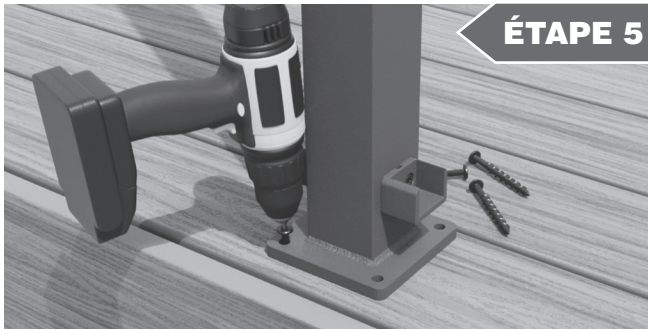
ÉTAPE 3

Utilisez équerre à tracer pour un placement précis et droit du poteau.



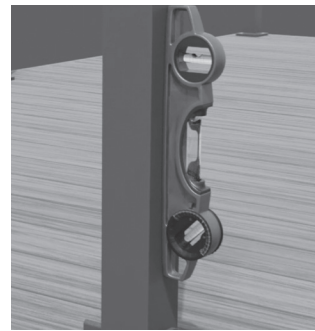
ÉTAPE 4

Les vis de calage du poteau doivent être fixées dans la sous-structure ou ajoutées au blocage.



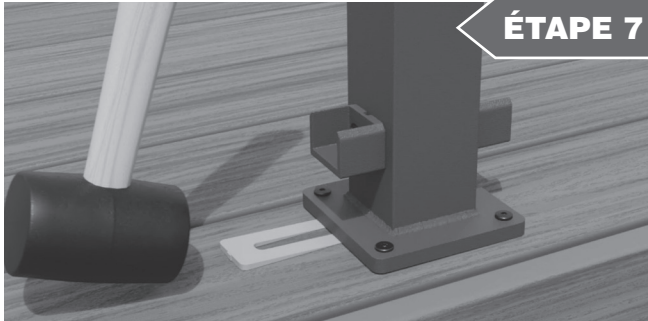
ÉTAPE 5

Fixez les vis tire-fond en diagonale. Les vis tire-fond ne sont pas fournies. Installez la quincaillerie de fixation selon les exigences du fabricant de vis.



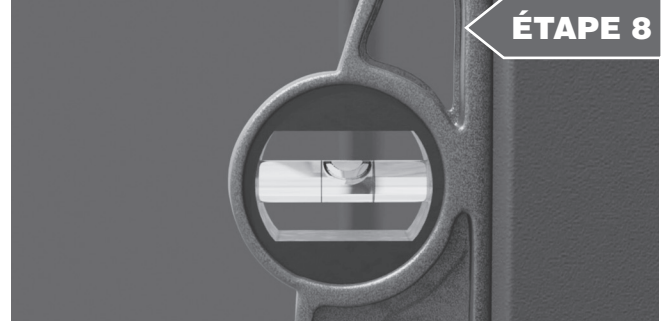
ÉTAPE 6

Vérifiez chaque poteau à l'aide d'un niveau. Placez toujours votre niveau contre les deux (2) côtés du poteau pour vous assurer qu'il est à niveau. L'utilisation d'un niveau d'angle est le niveau idéal pour l'installation du poteau.



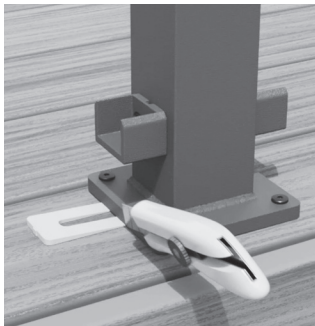
ÉTAPE 7

Desserrez les vis tire-fond, le cas échéant. Utilisez des cales et sécurisez-les avec un maillet au besoin pour les poteaux qui ne sont pas à niveau.



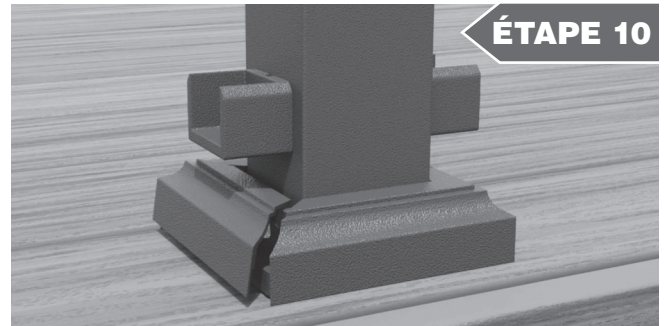
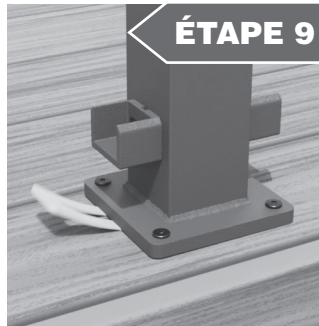
ÉTAPE 8

Vérifiez à nouveau pour le niveau avant de fixer le couvercle de la bride de poteau.



ÉTAPE 9

Marquer avec le couteau utilitaire et la bouterolle.



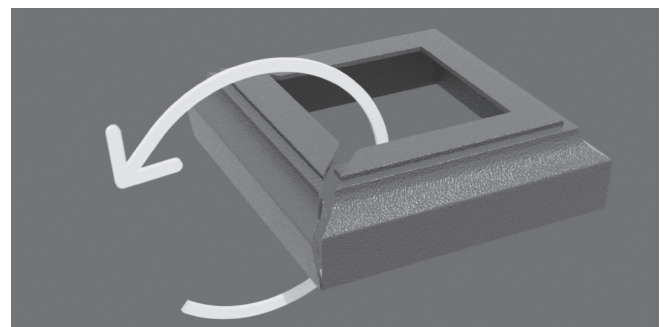
ÉTAPE 10

Il suffit de glisser le couvercle de la bride en place et d'enclencher les deux pièces ensemble.



AVERTISSEMENT :

Lors de la séparation des parties du couvercle de bride, ne tirez jamais droit ou vous risquez de casser les petites languettes qui retiennent les parties du couvercle de bride ensemble.



La bonne façon de séparer le couvercle de la bride est de tourner et de tirer vers le haut.



ULTRA
FENCING • RAILING

2124 Grand Commerce Drive • Howell, MI 48855

Téléphone : 517-548-6755 • Téléc. : 517-548-6756

800-656-4420 | UltraMaxRailing.com

