



INSTRUCTIONS D'INSTALLATION DE L'ESCALIER

- Veuillez lire attentivement toutes les instructions avant de commencer l'installation de nos systèmes de garde-corps professionnels.
- Les sections d'escalier sont de 1,82 m (6 pi) et 2,43 m (8 pi).
- Les poteaux sont disponibles en version RÉSIDENIELLE (6,35 cm (2,5 po) et 7,6 cm (3,0 po)) et COMMERCIALE (mur de 0,3 cm (0,125 po) avec 6 canaux de bossage).
- Les garde-corps Ultra Max doivent être installés selon les principes de construction acceptés, conformément aux codes du bâtiment locaux et aux directives d'installation.
- Les balustrades Ultra Max ont été testées par Intertek et répondent aux normes d'essai actuelles pour les codes de construction IRC et IBC.
- Si vous avez des questions, veuillez appeler VOTRE distributeur ou consulter son site Web pour obtenir de plus amples renseignements.
- **SÉCURITÉ** : Soyez toujours prudent et suivez toutes les instructions lorsque vous utilisez des outils électriques et portez toujours des lunettes de sécurité!
- Vous avez des questions? Appelez le 800-656-4420 et demandez votre spécialiste des garde-corps.



TESTED AND EVALUATED



IMPORTANT : Contactez le responsable local du code du bâtiment et vérifiez toutes les exigences du code
IMPORTANT : Si vous installez un éclairage de poteau, le câblage doit être installé avant de fixer les poteaux.

Les kits d'escalier Ultra Max (37 et 43 po) sont emballés pour une expédition sûre et sécurisée. Les rails et les balustres sont séparés par des compartiments ondulés. Le kit de support est emballé de manière sécurisée et placé dans le compartiment de la boîte.

OUTILS RECOMMANDÉS

- Niveau
- Maillet en caoutchouc
- 2 - Équerres à tracer
- Perceuse à colonne sans fil et visseuse à chocs
- Serre-joints rapides
- Ruban à mesurer
- Scie à onglet haute
- Nombre de dents
- Foret de perceuse de 13/64 po
- Vis à tête carrée n° 3
- Jeu de cliquets
- Scie à ruban portable

MATÉRIEL ET PROFILS

Support d'escalier à ajustement par friction de 30 à 38 degrés.
Les kits de garde-corps en caisson Ultra Max comprennent :

- Traverse du haut
- Traverse du bas
- Balustres carrés de 3/4po*
- 5 - Vis Tek No. 14
- 2 - Supports supérieurs de la rampe et plaques d'appui
- 2 - Supports de rail inférieur et plaques d'appui

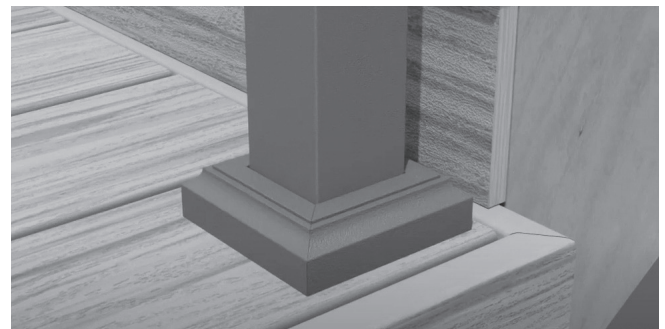
* 15 balustres avec kit de 6 pi/ 21 balustres avec kit de 8 pi

ÉTAPE 1 ► PLACEMENT ET INSTALLATION DES POTEAUX

- Visitez notre chaîne youtube pour la vidéo installation du poteau :
www.youtube.com/channel/UCrbawEKcb24neS8UyXj5nfg

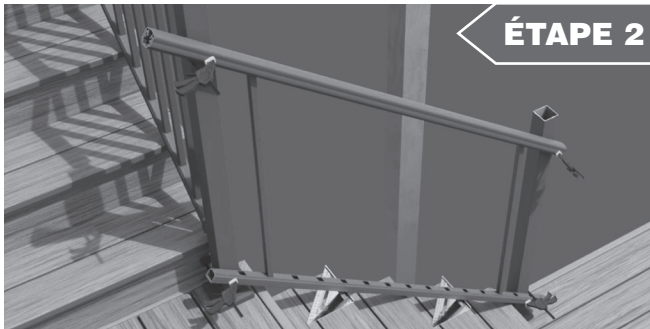


Installez le couvercle de la bride sur les poteaux du haut et du bas.



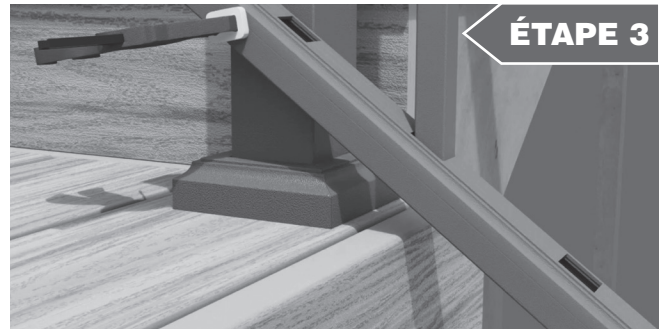
Le couvercle de la bride doit être sur la base du poteau pour assurer le dégagement de la traverse du bas.

INSTALLATION DE LA RAMPE D'ESCALIER



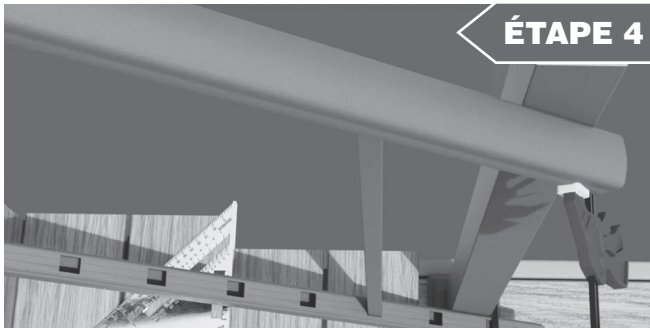
ÉTAPE 2

Utilisez 2 équerres de vitesse sur les marches pour éviter que le rail inférieur ne touche les marches et pour permettre le dégagement du couvercle de la bride sur le dessus du poteau.



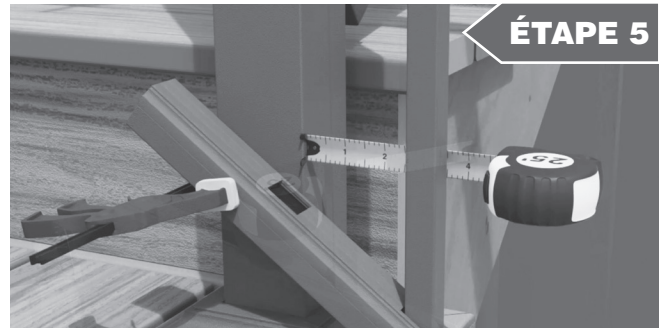
ÉTAPE 3

Marquez votre longueur de course en serrant vos rails aux poteaux.



ÉTAPE 4

Insérez un balustre à chaque extrémité dans le rail inférieur et le rail supérieur central de sorte que les balustres soient à niveau, puis fixez les rails supérieurs aux poteaux.



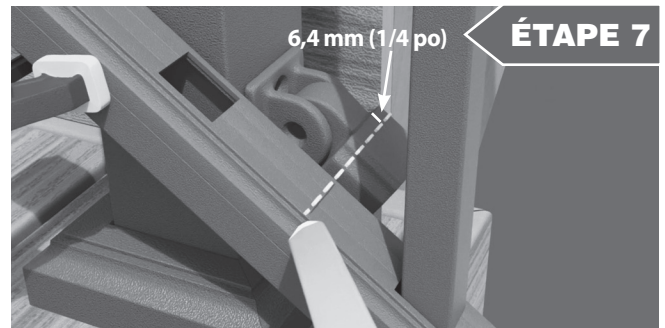
ÉTAPE 5

Mesurez l'espace entre les balustres et les poteaux aux deux extrémités. Le panneau de garde-corps central de sorte que les balustres soient espacés de manière égale.



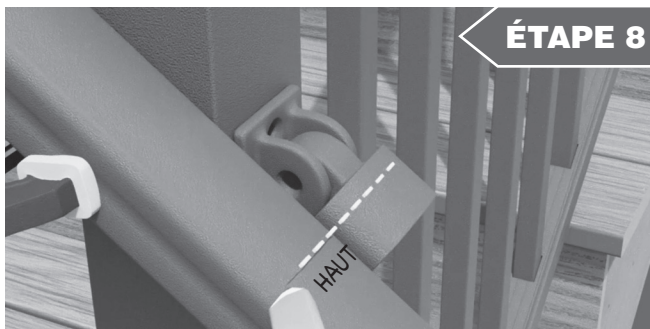
ÉTAPE 6

Desserrez les pinces et ajustez les panneaux au besoin pour que les deux balustres soient à niveau.



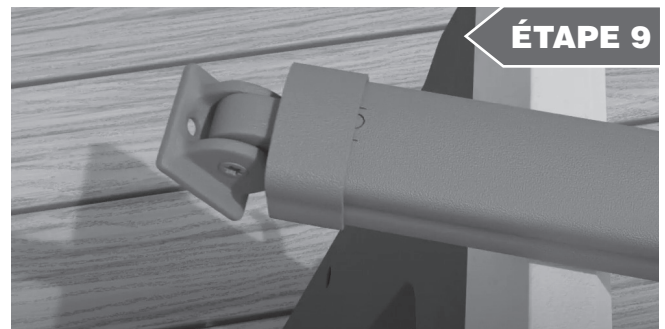
ÉTAPE 7

En maintenant les fixations contre les poteaux, alignez les 4 coupelles de support en fonction de l'angle des rails. Marquez les lignes sur les deux rails correspondants et déduisez 1/4 po supplémentaire à l'arrière du support.



ÉTAPE 8

Indiquez le HAUT de chaque rail sous les lignes (vers le centre du rail), de sorte qu'il sera couvert par les tasses.

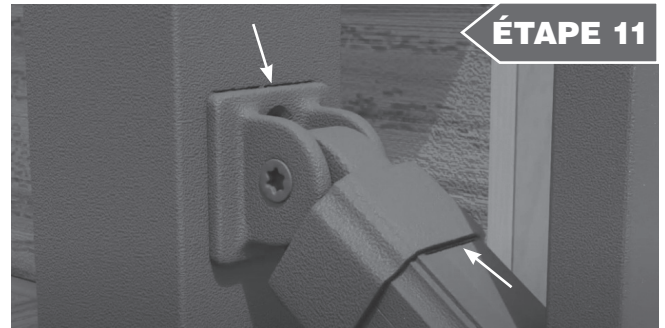


ÉTAPE 9

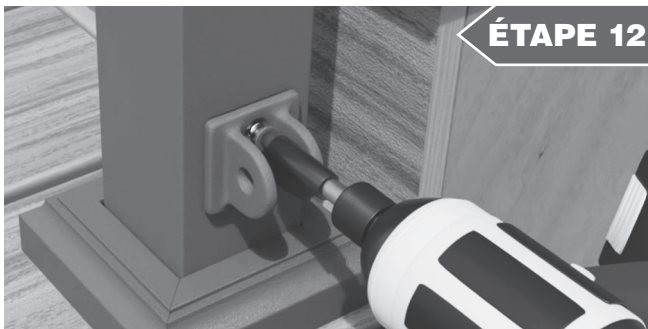
Coupez les traverses du haut et du bas le long des lignes de coupe à l'aide d'une scie à découper. Assurez-vous d'utiliser une lame à nombre élevé de dents. Attachez temporairement les coupelles de support aux extrémités des rails.



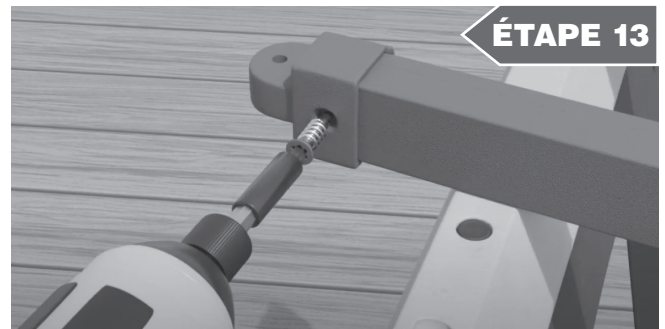
Ensuite, placez temporairement la traverse inférieure entre les poteaux, en reposant sur les carrés de vitesse. Insérez un balustre à chaque extrémité et vérifiez que votre panneau est symétrique et que les rails sont coupés à la bonne longueur.



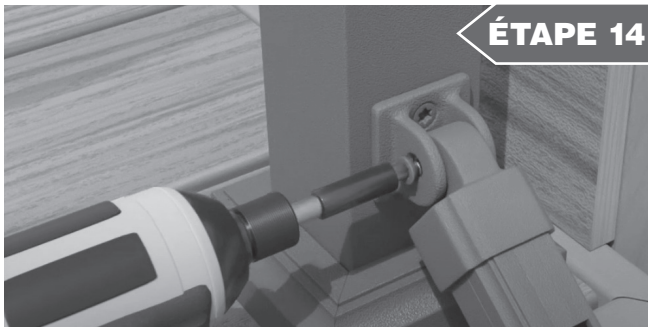
Avec le panneau doublement vérifié et idéalement positionné, marquez les sommets de chaque plaque de support, en traçant des lignes le long de l'ensemble des sommets pour un placement exact. Marquez également les extrémités de la coupe sur chaque traverse.



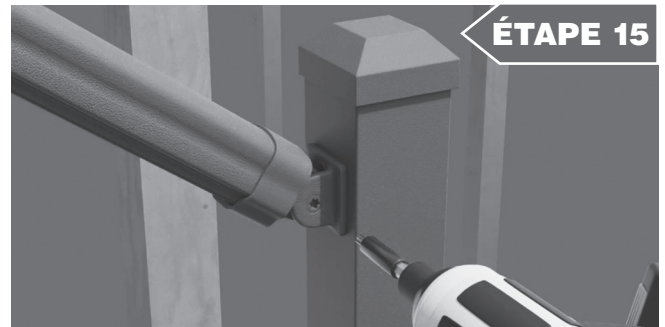
Détachez les supports des coupelles. Maintenant, installez les 4 plaques de support, en les fixant à la position précédemment marquée sur les poteaux avec une vis Tek No. 14.



Avec les rails insérés dans les gobelets jusqu'aux lignes dessinées, fixez chaque coupelle au rail avec une vis Tek No. 14.



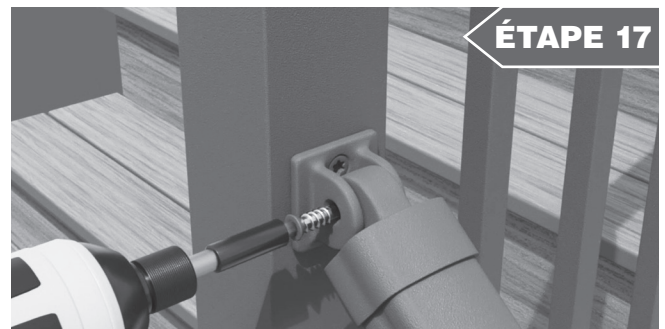
Placez la traverse inférieure dans les plaques d'appui et fixez les coupelles aux plaques d'appui.



Placez une vis #14 Tek sur le rail SUPÉRIEUR en bas de l'escalier. Cela permettra au rail supérieur de PIVOTER vers le haut et VERS LE BAS POUR LA mise en place du balustre. Ne serrez pas complètement la vis No. 14 à ce stade.

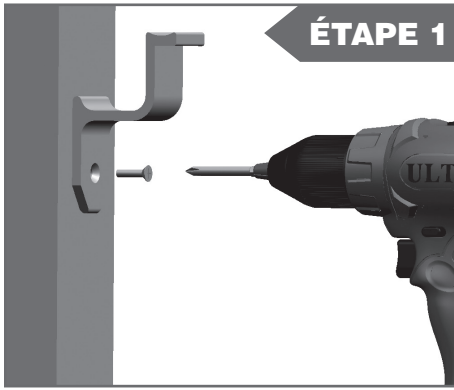


En commençant par le bas, insérez les balustres un à la fois, en utilisant l'action de pivotement du rail supérieur et maintenez-les en place au fur et à mesure que le suivant est inséré.

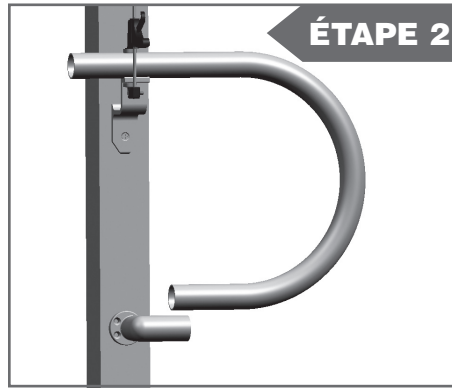


Continuez à insérer les balustres. Lorsque tous les balustres sont en place entre les poteaux, fixez les vis Tek No. 14 restantes dans les supports d'escalier. Serrez complètement la vis No. 14 de l'étape 15 à ce moment.

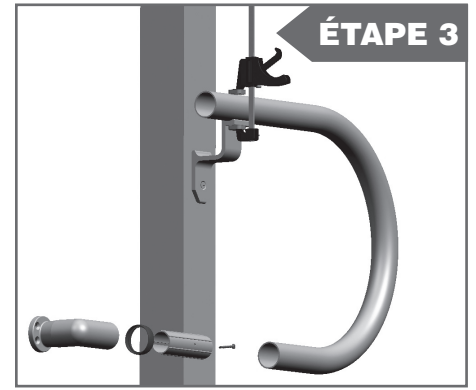
INSTRUCTIONS D'INSTALLATION DU RAIL SECONDAIRE



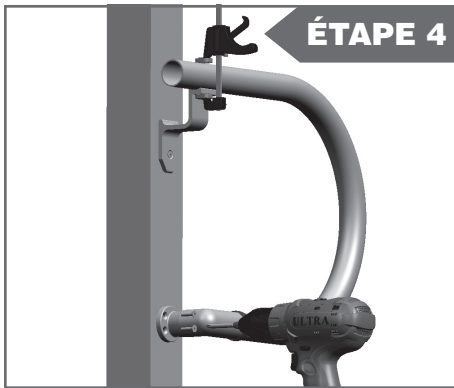
Fixer le support de traverse



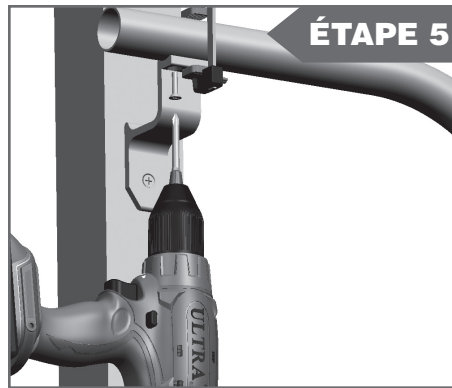
Aligner la boucle de retour



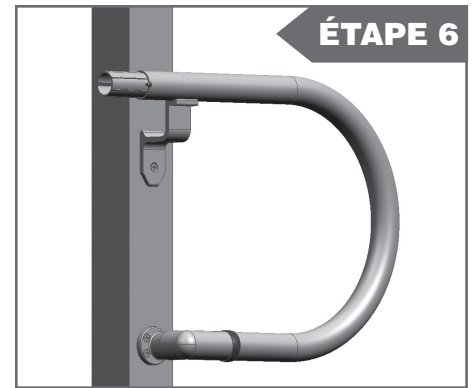
Placer la boucle de retour à 90 degrés



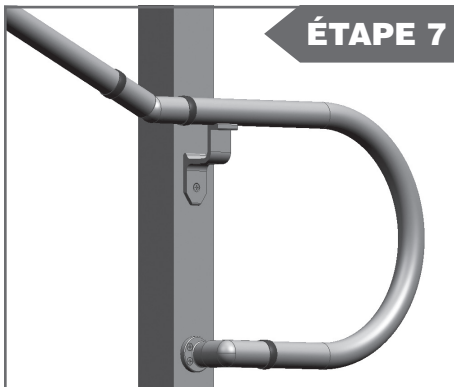
Fixer la boucle de retour au poteau



Fixer la boucle de retour au support de la rampe



Accouplement à insertion



Fixer le reste du garde-corps



Ultra Aluminum Manufacturing, Inc.
2124 Grand Commerce Drive • Howell, MI 48855
Téléphone : 517-548-6755 • Téléc. : 517-548-6756
800-656-4420 | UltraMaxRailing.com

CODE COMPLIANCE



Intertek
CCRR-0278

TESTED AND EVALUATED

