



INSTRUCCIONES DE INSTALACIÓN DE BARANDAL A NIVEL

- Lea todas las instrucciones completamente antes de comenzar cualquier instalación de nuestros sistemas de barandales profesionales.
- Los barandales se ofrecen en tramos de 1.22 m (4 pies), 1.83 m (6 pies) y 2.44 m (8 pies).
- Los postes están disponibles en versiones RESIDENCIAL (6.4 cm (2.5 pulg.) y 7.6 cm (3.0 pulg.)) y COMERCIAL (7.6 cm (3 pulg.) con pared de .125 y 6 canales).
- Los barandales Ultra Max deben instalarse siguiendo los principios aceptados de construcción y de acuerdo con los códigos locales de construcción y las directrices de instalación.
- Ultra Max ha sido probado por Intertek y cumple con las normas de prueba vigentes para los códigos de construcción IRC e IBC.
- Si tiene alguna pregunta, llame a SU distribuidor o consulte su sitio de internet para ver más detalles sobre la instalación.
- **SEGURIDAD:** Siempre cuide su seguridad y siga todas las instrucciones al usar herramientas motorizadas, ¡y siempre use lentes de seguridad!
- ¿Tiene alguna pregunta? Llame al teléfono 800-656-4420 y pida hablar con su especialista en barandales.



TESTED AND EVALUATED



IMPORTANTE: Consulte al funcionario encargado del código de construcción en su localidad y revise todos los requisitos del código.
IMPORTANTE: Si instala iluminación en los postes, debe instalar el cableado antes de fijar los postes.

Los kits Ultra Max de 94 cm (37 pulg.) y 109 cm (43 pulg.) incluyen todos los sujetadores. No se incluyen los sujetadores para las bases de postes. Los kits de barandales Ultra Max de 94 cm (37 pulg.) y 109 cm (43 pulg.) están embalados de manera que puedan transportarse de manera segura. Los barandales y balaustres están separados por compartimentos de material corrugado. El kit de soportes está empaquetado de manera segura y colocado en un compartimento de la caja.

HERRAMIENTAS RECOMENDADAS

- Nivel
- Mazo de caucho
- 2 escuadras rápidas
- Taladro inalámbrico y destornillador de impacto
- Abrazaderas rápidas
- Cinta métrica
- Sierra ingletadora con alta densidad de dientes
- Broca de 5 mm (13/64 pulg.)
- Punta de destornillador #3
- Juego de dados con matraca
- Sierra de cinta portátil

ACCESORIOS Y PERFILES

Los kits de barandales en caja Ultra Max incluyen:

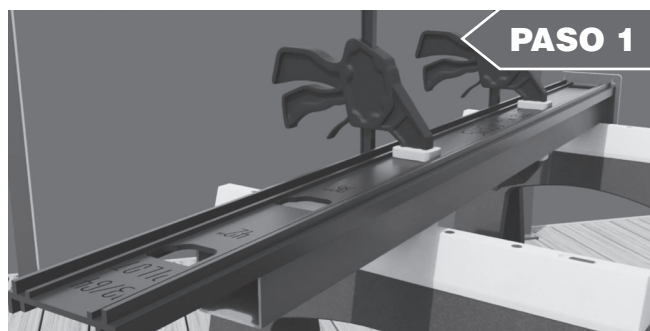
- Barandal superior
- Balaustres cuadrados de 1.9 cm (3/4 pulg.)
- 2 - Soportes inferiores insertables
- 12 - Tornillos #14 Tek T-30 autorroscantes
- Barandal inferior
- 2 - Soportes superiores insertables
- Sujetadores de acero inoxidable 18/8
- Zapata de piso



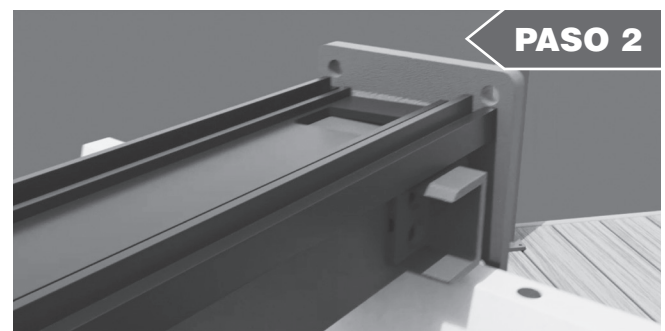
Adquiera la herramienta guía XacTemplate™ de Adams para hacer instalaciones sencillas y EXACTAS.

USO DE LA HERRAMIENTA XacTEMPLATE PARA FIJAR SOPORTES A LOS POSTES

- **USE LA PLANTILLA ANTES DE INSTALAR LOS POSTES.** Para ver las instrucciones completas, visite nuestro canal de youtube para ver el video de XacTemplate™: www.youtube.com/channel/UCrbawEKcb24neS8UyXj5nfg
- Para facilitar la instalación, utilice un espacio de trabajo con caballetes. Si los postes fueron instalados previamente, retire la cubierta con moldura de 2 piezas. Quizá será necesario retirar los tornillos de montaje de la placa base, ya que interferirán con el retiro de la plantilla.

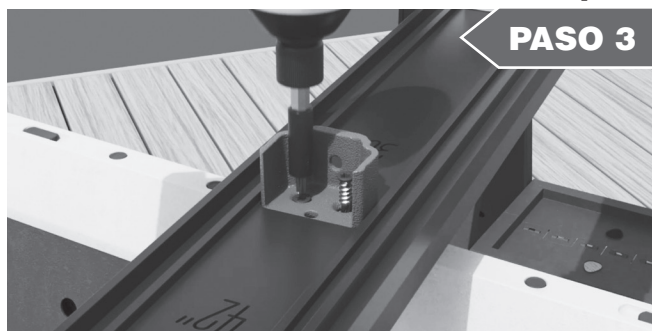


Coloque el lado apropiado de la plantilla sobre el poste, dependiendo del ancho del poste. Fije la plantilla al poste de manera temporal con abrazaderas de barra.



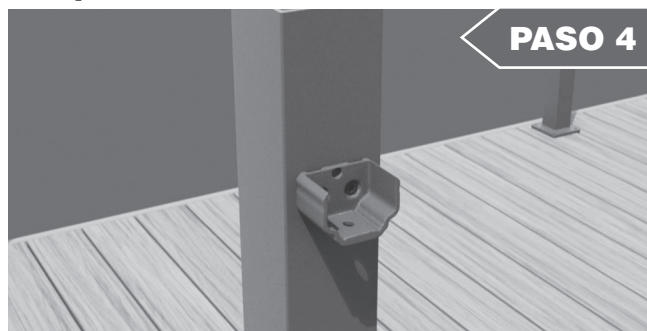
NOTA: para postes de esquina debe taladrar previamente los agujeros en ambos lados ANTES de instalar los soportes de barandal. Si hay un soporte instalado en un lado, este impediría que la plantilla guía quede al ras del poste.

USO DE LA HERRAMIENTA XacTEMPLATE PARA FIJAR SOPORTES A LOS POSTES (continuación)



PASO 3

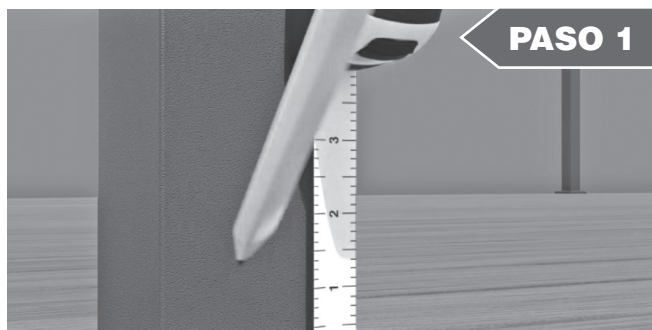
Fije el soporte superior usando los tornillos Tek 18/8 #14 x 2.5 cm (1 pulg.) incluidos. Fije el soporte inferior usando los tornillos Tek 18/8 #14 x 2.5 cm (1 pulg.) incluidos.



PASO 4

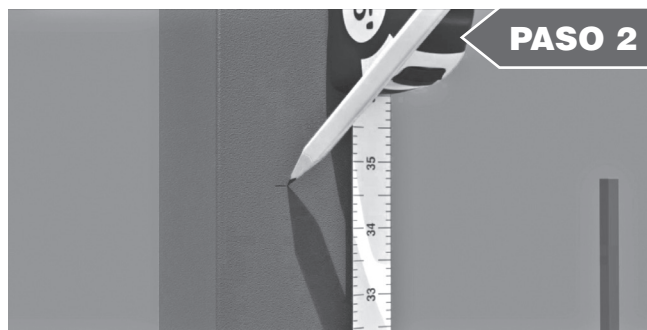
Retire la plantilla del poste y voltee el poste si instalará barandales en línea, o fije la plantilla al siguiente poste.

COLOCACIÓN DE SOPORTES EN EL POSTE SIN USAR LA HERRAMIENTA XacTEMPLATE



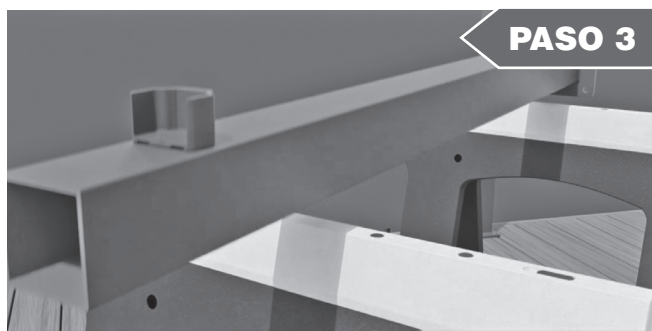
PASO 1

Mida 3.5 cm (1-3/8 pulg.) desde la parte superior de la moldura y haga una marca con lápiz a esa altura.



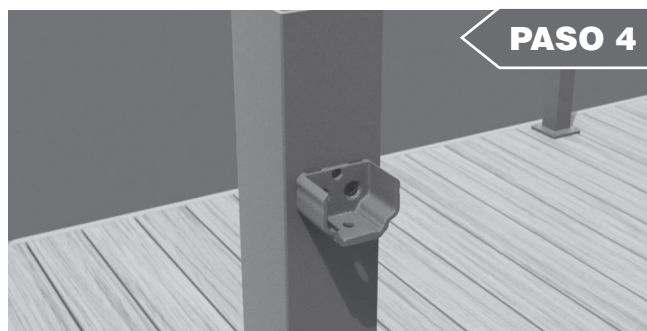
PASO 2

Después haga una marca con lápiz a 88 cm (34 5/8 pulg.) desde la parte superior de la moldura, si usa un barandal de 94 cm (37 pulg.). O bien, haga una marca con lápiz a 103.2 cm (40 5/8 pulg.) desde la parte superior de la moldura, si usa un barandal de 109.2 cm (43 pulg.).



PASO 3

Coloque los soportes sobre las marcas y marque los agujeros o utilice el soporte como plantilla para fijar los soportes. Fije todos los soportes, usando dos tornillos #14 Tek T-30 en cada uno.



PASO 4

Voltee el poste si instalará barandales en línea, y siga con el paso 3.

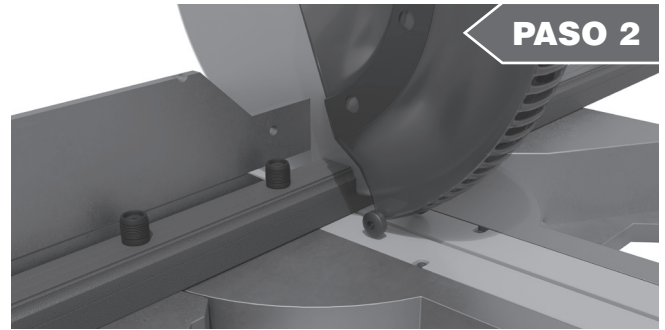
COLOCACIÓN E INSTALACIÓN DE LOS POSTES

- Visite nuestro canal de youtube para ver el video de instalación de postes: www.youtube.com/channel/UCrbawEKcb24neS8UyXj5nfg

INSTALACIÓN DE BARANDAL A NIVEL



Mida la distancia entre los dos postes.



Corte los perfiles de barandal superior e inferior al tamaño correcto. Revise que el barandal inferior quede bien ajustado. Asegúrese de restar el grosor del soporte unido al poste, alrededor de 3 mm (1/8 pulg.) por soporte.



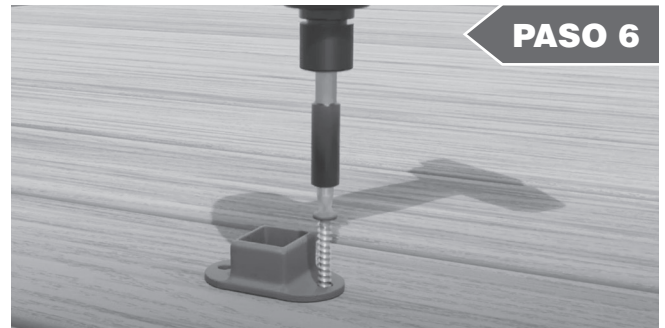
Localice y marque el centro del barandal inferior, y fije la punta para la zapata con el tornillo #8 Tex incluido.



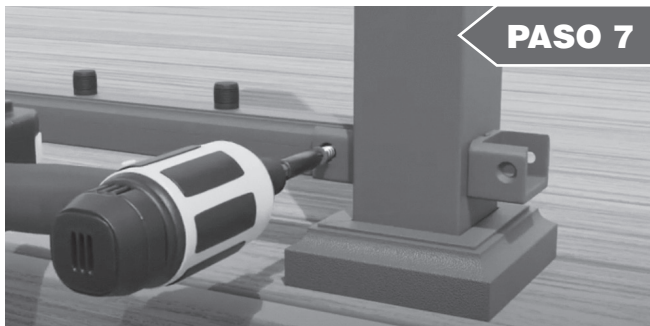
Inserte la zapata a presión en el barandal inferior.



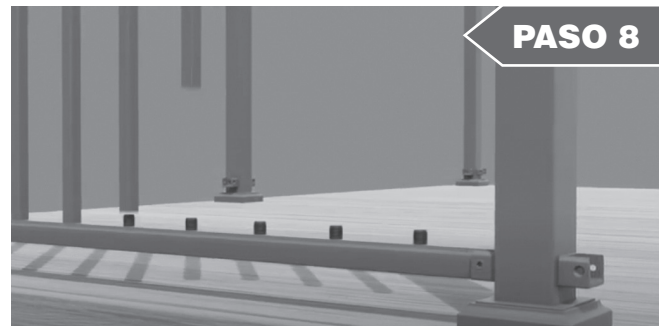
Inserte el barandal inferior desde arriba sobre los soportes inferiores y coloque la zapata en su sitio.



Cuando la zapata esté en su sitio, fíjela al piso con los tornillos incluidos.



Vuelva a colocar el barandal inferior e inserte tornillos #14 Tek en un lado de cada uno de los soportes inferiores en ambos extremos. **NOTA:** Solamente se necesita un tornillo #14 Tek para fijar el barandal al soporte. Puede haber agujeros en ambos lados para facilitar el acceso durante la instalación.



Inserte cada balaustra a presión en las puntas del barandal inferior. *Puede ver un método alternativo en la página siguiente.*

INSTRUCCIONES DE INSTALACIÓN DEL BARANDAL A NIVEL (continuación)

PASO 9

Consejo UMAX: Instale el barandal superior desde un extremo al otro.



Coloque el barandal superior sobre los balaustres y los soportes superiores, ajustando los balaustres conforme sea necesario para insertar cada punta del barandal.



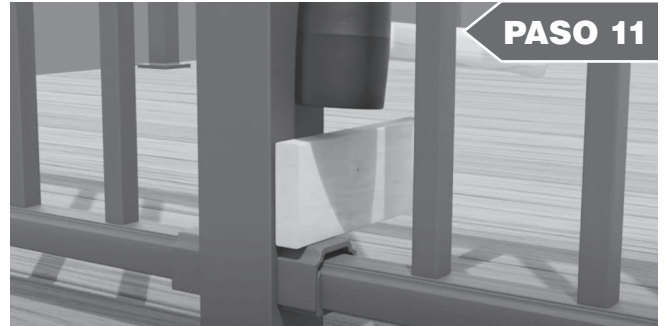
NOTA: método alternativo: Arme completamente el panel de barandal y colóquelo sobre los soportes.

PASO 10



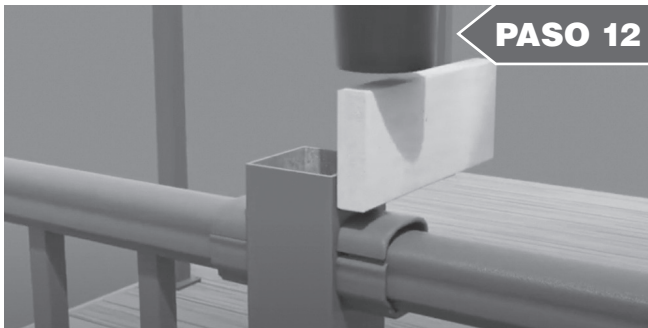
Inserte un tornillo Tex #14 en la parte inferior de cada soporte de barandal.

PASO 11



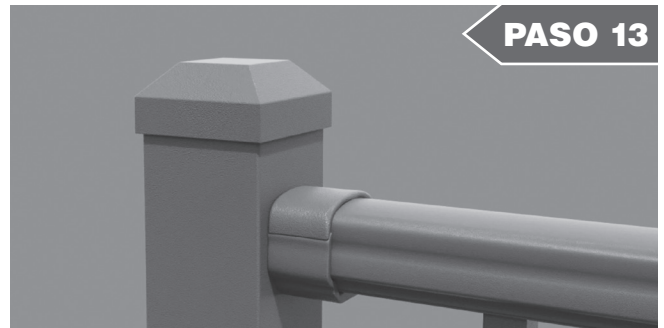
Use una tabla de 1.9 cm (3/4 pulg.) y un mazo de caucho en la parte trasera de los soportes para insertar las tapas de los soportes inferiores en su sitio.

PASO 12



Inserte las tapas de los soportes superiores en su sitio. Las tapas de los soportes superiores e inferiores deben estar completamente al ras de la superficie del poste antes de insertarlas.

PASO 13



Termine la sección de barandal golpeando suavemente el tope del poste con un mazo de caucho.

INSTALACIÓN DE SOPORTE HORIZONTAL A SOPORTE HORIZONTAL:

- Visite nuestro canal de youtube para ver el video de instalación
- Se usan nuestros soportes en ángulo cuando los barandales no se conecten en ángulo recto.

INSTALACIÓN DE SOPORTE HORIZONTAL A SOPORTE A NIVEL:

- Visite nuestro canal de youtube para ver el video de instalación



ULTRA
FENCING • RAILING

2124 Grand Commerce Drive • Howell, MI 48855

Teléfono: 517-548-6755 • Fax: 517-548-6756

800-656-4420 | UltraMaxRailing.com

